



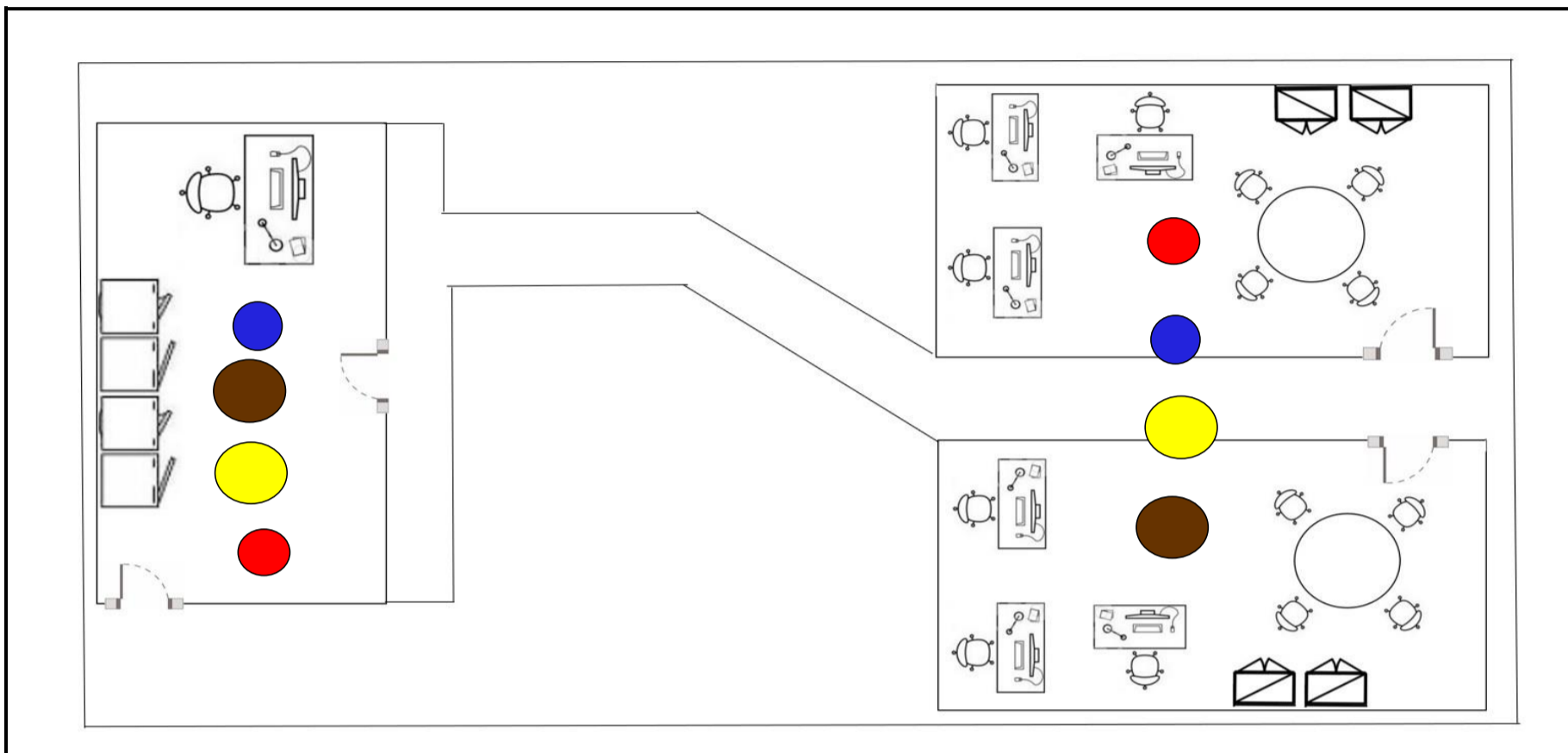
MAPA DE RISCOS AMBIENTAIS

Elaboração: SESMT/CIPA

ANO: 2023/2024

Revisão Nº: 1

Local: CAP 3.2



LEGENDAS:

AGENTES

GRUPO I	GRUPO II	GRUPO III	GRUPO IV	GRUPO V
AGENTES FÍSICOS	AGENTES QUÍMICOS	AGENTES BIOLÓGICOS	AGENTES ERGONÔMICOS	RISCOS DE ACIDENTES
RUÍDOS VIBRAÇÕES RADIAÇÕES IONIZANTES RADIAÇÕES NÃO IONIZANTES FRIO CALOR PRESSÕES ANORMAIS UMIDADE	POEIRAS FUMOS NÉVOAS NEBLINAS GASES VAPORES SUBSTÂNCIAS COMPOSTAS OU PRODUTOS QUÍMICOS EM GERAL	VÍRUS BACTÉRIAS PROTOZOÁRIOS FUNGOS PARASITAS BACIOS	ESFORÇO FÍSICO INTENSO. LEVANTAMENTO E TRANSPORTE MANUAL DE PESO. EXIGÊNCIA DE POSTURA INADEQUADA. CONTROLE RÍGIDO DE PRODUTIVIDADE. IMPOSIÇÃO DE RÍTIMOS EXCESSIVOS. TRABALHO EM TURNO E NOTURNO. JORNADA DE TRABALHO PROLONGADA. MONOTONIA E REPETITIVIDADE. OUTRAS SITUAÇÕES CAUSADORAS DE STRESS FÍSICOS E/OU PSÍQUICOS.	ARRANJO FÍSICO INADEQUADO. MÁQUINAS E EQUIPAMENTOS SEM PROTEÇÃO. FERRAMENTAS INADEQUADAS OU DEFEITUOSAS. PROBABILIDADE DE INCÊNDIO. ARMAZENAMENTO INADEQUADO. OUTRAS SITUAÇÕES DE RISCO QUE PODERÃO CONTRIBUIR PARA A OCORRÊNCIA DE ACIDENTES. ANIMAIS PEÇONHENTOS.

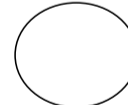
GRAUS DE RISCO



PEQUENO



MÉDIO



GRANDE

EPI - EQUIPAMENTOS DE PROTEÇÃO INDIVIDUAL UTILIZADOS:



PRINCIPAIS FUNÇÕES EXPOSTAS:

ADOR DE ENFERMAGEM, ENFERMEIRO, MEDICO RT, SANITARISTA, SUPERVISOR DE TERRITÓRIO, SUPERVISOR DE VIGILANCIA E SAUDE, TECNICO DE ENFERMAGEM

